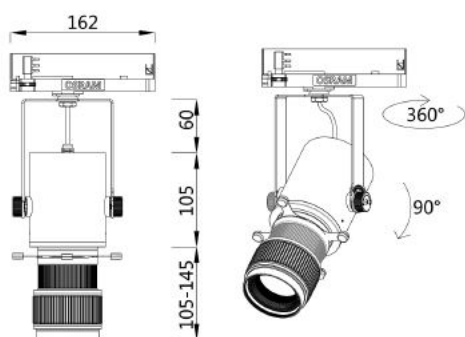




ATTACCO A BINARIO / TRACK SYSTEM



TIPOLOGIA PRODOTTO / FAMILY DATASHEET

Sagomatore con attacco a binario o parete con sorgente luminosa a LED di alta qualità per applicazioni: musei e mostre, hospitality, retail. / Track and wall projector spotlight with high-quality LED technology for museums, exhibitions, hospitality industry, retail.

CARATTERISTICHE DEI MATERIALI / MATERIALS DATASHEET

Corpo / Body	Alluminio anodizzato nero / Black anodized aluminium
Ottica / Optic	Vetro con alto indice di rifrazione / High refractive index glass
Attacco a binario / Track	EUROSTANDARD trifase / 3-phase
Dissipatore / Heat sink	Alluminio anodizzato nero / Black anodized aluminium
Ghigliottine / Framing slides	Alluminio anodizzato nero / Black anodized aluminium

CARATTERISTICHE ILLUMINOTECNICHE / LIGHTING DATASHEET

Sorgente luminosa / Light source	LED COB STANDARD LUUM
Potenza / Power	20W
CRI	Ra > 97 (Color Rendering Index)
CQS	Qa > 97 (Color Quality Scale)
Angolo fascio / Beam angle	VARIABLE ZOOM 26° TO 36°
Temp. Colore / Color Temp.	3000k - 4000K - (*5000k Su richiesta / On request)
Lumen / Luminous flux	1840 lm

CARATTERISTICHE MECCANICHE / MECHANICAL DATASHEET

Orientamento orizzontale / Horizontal orientation	365°
Orientamento verticale / Vertical orientation	up +10° / down -95°
Peso stimato / Estimated weight	1.9 KG

CARATTERISTICHE ALIMENTATORE / POWER SUPPLY DATASHEET

Alimentatore / Power supply	Elektronico dimmerabile 1-10V (On-board) / Eletronic dimmable 1-10V(On-board)
Tensione / Input	AC 220/240V 50/60Hz

MARCATURE / CERTIFICATION

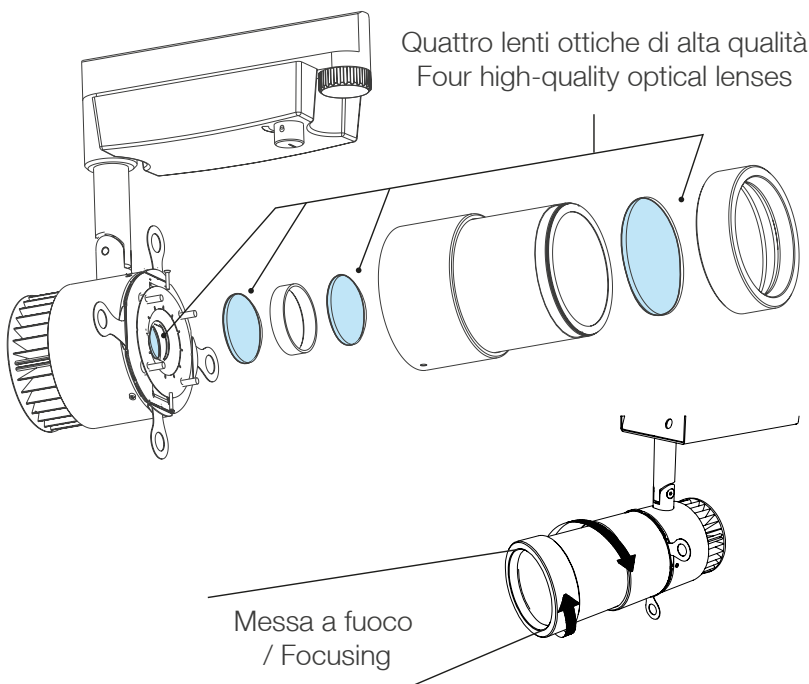




3000K + 4000K



2700K



- Adjustable Frame System -

