



ANUB 12

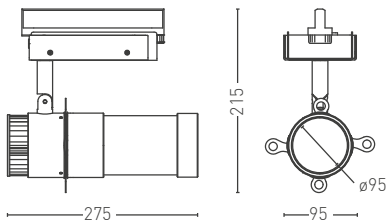


ANUB 24

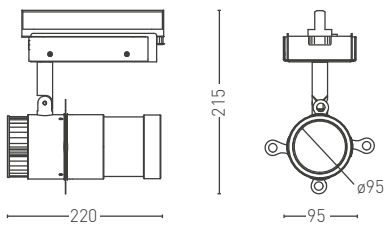


ANUB 42

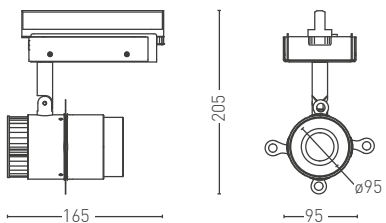
ATTACCO A BINARIO / TRACK SYSTEM



ANUB 12

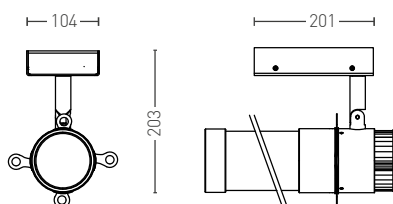


ANUB 24



ANUB 42

ATTACCO A PARETE / WALL MOUNT



TIPOLOGIA PRODOTTO / FAMILY DATASHEET

Sagomatore con attacco a binario o parete con sorgente luminosa a LED di alta qualità per applicazioni: musei e mostre, hospitality, retail. / Track and wall projector spotlight with high-quality LED technology for museums, exhibitions, hospitality industry, retail.

CARATTERISTICHE DEI MATERIALI / MATERIALS DATASHEET

Corpo / Body	Alluminio anodizzato nero / Black anodized aluminium
Ottica / Optic	Vetro con alto indice di rifrazione / High refractive index glass
Attacco a binario / Track	EUROSTANDARD trifase / 3-phase
Dissipatore / Heat sink	Alluminio anodizzato nero / Black anodized aluminium
Ghiottine / Framing slides	Alluminio anodizzato nero / Black anodized aluminium

CARATTERISTICHE ILLUMINOTECNICHE / LIGHTING DATASHEET

Sorgente luminosa / Light source	LED COB
Potenza / Power	23W
CRI	Ra > 97 (Color Rendering Index)
CQS	Qa > 97 (Color Quality Scale)
Angolo fascio / Beam angle	12° SPOT / 24° FLOOD / 42° WIDE FLOOD
Temp. Colore / Color Temp.	2700K - 3000K - 4000K - 5000K
Lumen / Luminous flux	2300lm - 2350lm - 2500lm - 2600lm

CARATTERISTICHE MECCANICHE / MECHANICAL DATASHEET

Orientamento orizzontale / Horizontal orientation	365°
Orientamento verticale / Vertical orientation	up +10° / down -95°

Peso stimato / Estimated weight 2,3 kg : ANUB12 / 2,15 kg : ANUB 24 / 2,0 kg : ANUB 42

CARATTERISTICHE ALIMENTATORE / POWER SUPPLY DATASHEET

Alimentatore / Power supply	Elettronico dimmerabile 1-10V (On-board) / Electronic dimmable 1-10V (On-board)
Tensione / Input	AC 220/240V 50/60Hz

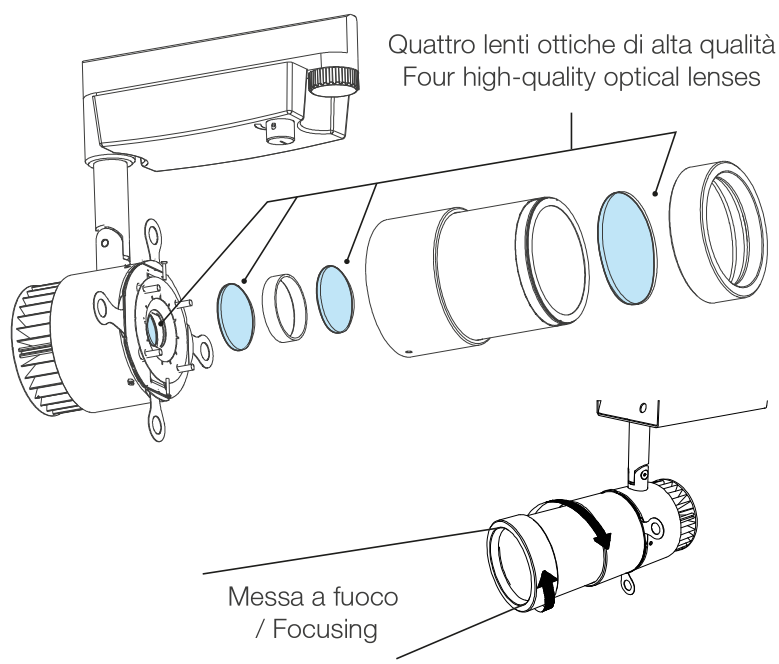
MARCATURE / CERTIFICATION



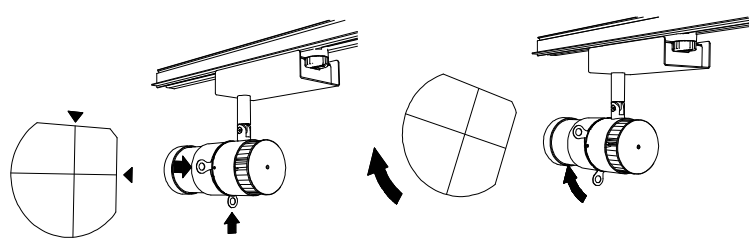


3000K + 4000K

2700K



- Adjustable Frame System -



luum® LED TECHNOLOGY